



A/S MASKINFABRIKKEN P c P.



Guardrail



Member of PF Group

A/S Maskinfabrikken P c P · Sverigesvej 2-4 · 7480 Vildbjerg
Tlf.: 9713 1200 · Fax: 9713 3525
sales@pcp.dk · www.pcp.dk

Guardrail Stålrørs balustre

Et fleksibelt system af høj kvalitet til opbygning af gelænder og rækværk. Kombiner standard balustre og fodbeslag så det passer til dit projekt. Enkelt at bygge op og montere på stedet.

- 3 standard balustre:
enkelt kugle, dobbelt kugle eller 3 kugler
De tre typer balustre fås også skråtstillet til f.eks. trappeløb
- Standard typerne lagerføres i størrelserne:
32, 38 og 40 mm diameter
- 8 forskellige typer fodbeslag
- Beslag til samling af hånd- og knælisterør
- Skjulte samlinger. Rørene samles i kuglen.
- Afslutningsstykke leveres særskilt
- Materiale: galvaniseret stål, rustfrit stål og aluminium

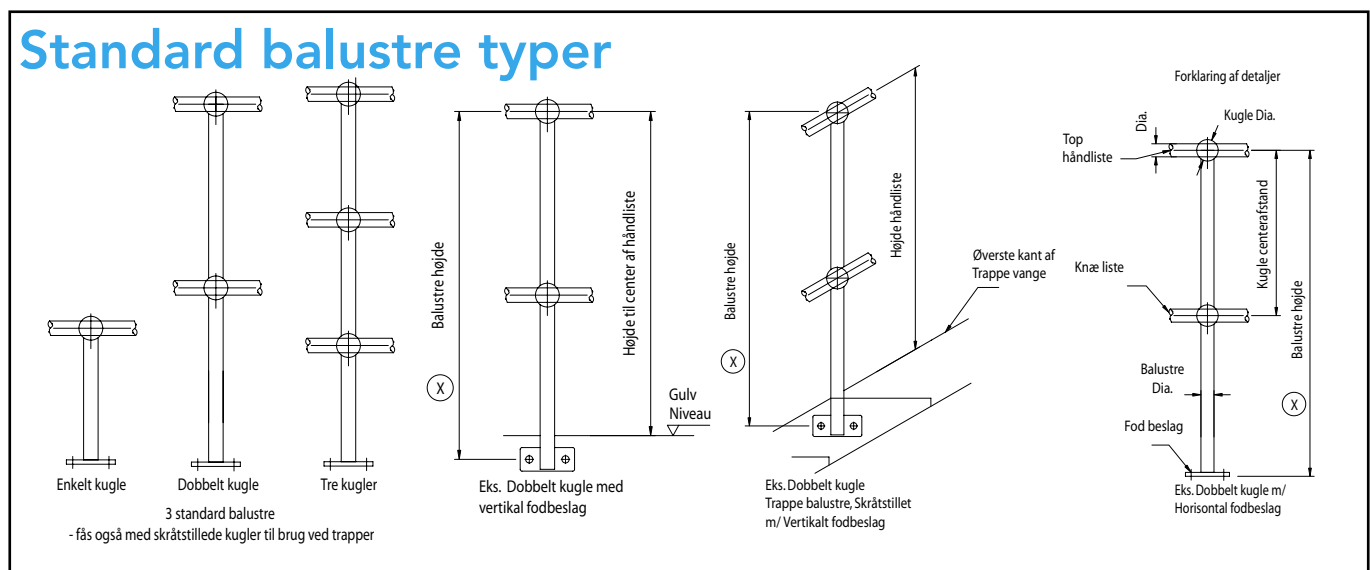
Højde på værk/rækværk*	Min. 1,0 m
Trapper & ramper	Min. 0,8 m
Trappereposer	Min. 0,9 m
Altangange	Min. 1,2 m

Afstanden mellem balustre*
Afstanden mellem alle typer balustre (lodrette & vandrette) skal være udformet, så de ikke giver anledning til personskader

* Kilde: Bygningsreglement for erhvers- og etagebyggeri afsnit 4.2.4

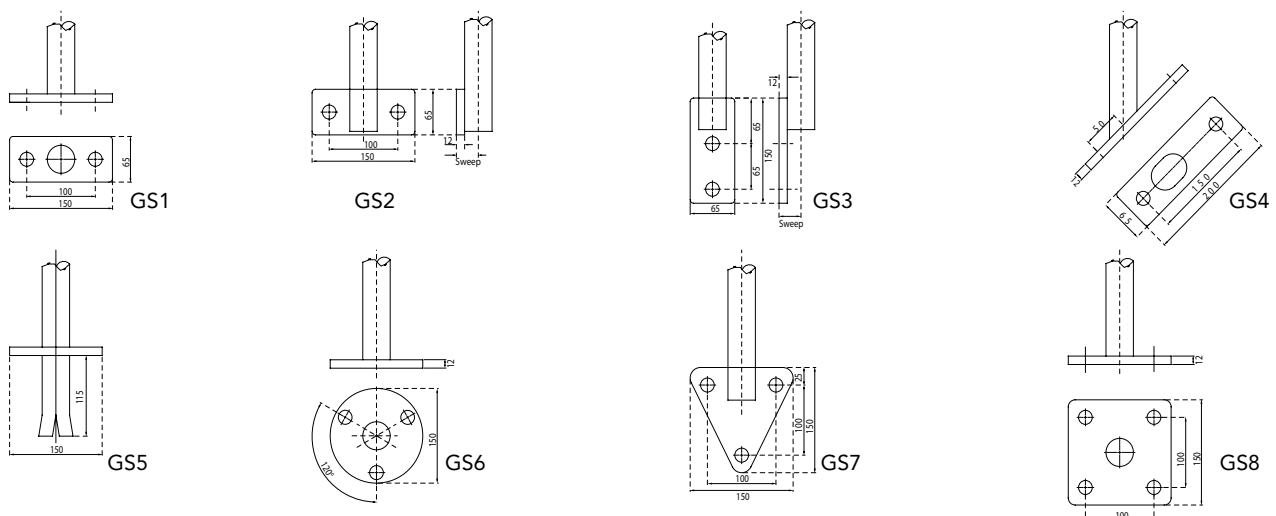
For yderligere information samt oplysninger om belastningskrav, kontakt venligst vores salgsafdeling.

Standard balustre typer



Detaljer for beslag

Beslag leveres sædvanligvis 12 mm tykke. Andre størrelser fås efter forespørgsel. Alle dimensioner er i mm. Fås også som muffeforbindelse med rillet eller splittet rørende.



Hul diameter i beslag efter forespørgsel. (Standard er 18 mm)



A/S Maskinfabrikken PcP.

Sverigesvej 2-4 · DK-7480 Vildbjerg

Tlf: +45 9713 1200 · Fax: +45 9713 3525 · sales@pcp.dk · www.pcp.dk

Member of

