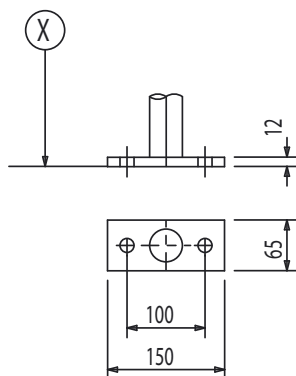
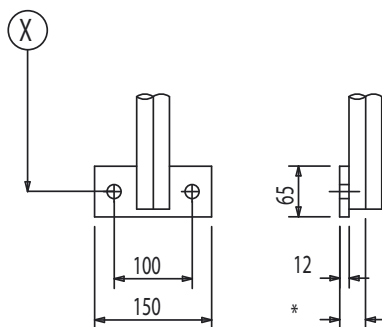


### Fodbeslag:

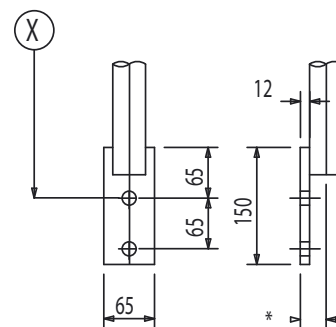
Alternative beslag tykkelser: 10 mm, 15 mm og 20 mm. Alle dimensioner er i mm.



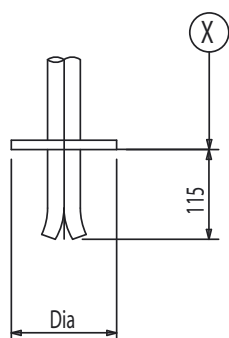
Type: GS1



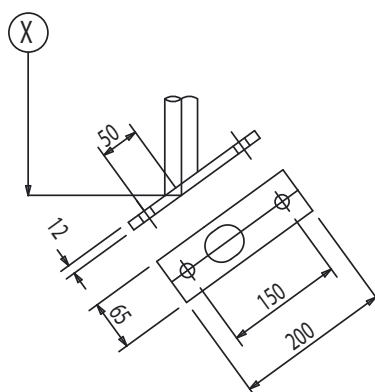
Type: GS2



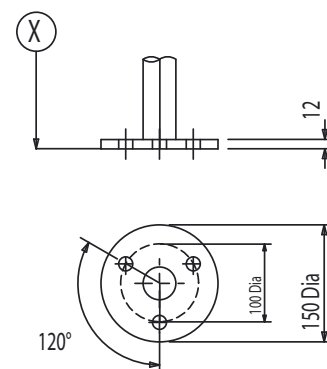
Type: GS3



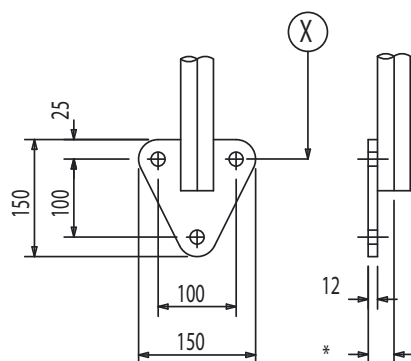
Type: GS5



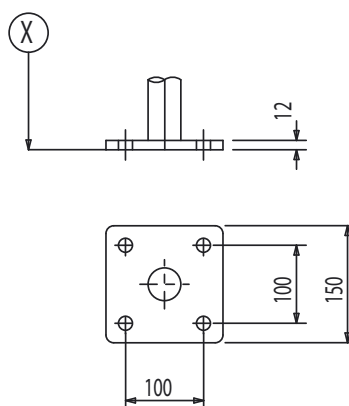
Type: GS4



Type: GS6



Type: GS7



Type: GS8

Hul diameter i beslag efter forespørgsel (standard 18 mm). Andre beslag typer samt stål-til-stål eller stål-til-beton bolte kan leveres efter forespørgsel.

\* **VIGTIGT:** Ekstra afstand på 12 mm til center af balustre ved vertikal fodbeslag. Dette er specielt vigtigt ved opmåling af centerafstand mellem balustre ved hjørner og andre bøjninger.